



DEPURACIÓN Y ALMACENAMIENTO DE AGUAS

Todos los sistemas para la depuración de aguas en aquellos inmuebles que no están conectados a la red de saneamiento general.

FOSAS SÉPTICAS

DEFINICIÓN: Elemento donde vierten las aguas residuales urbanas y donde van a sufrir una serie de procesos físicos y biológicos para la depuración de las mismas. Fabricados en Polietileno de Alta Densidad por extrusión soplado.

NORMATIVA: MARCADO CE obligatorio. UNE-EN 12.566 parte 1.

CARACTERÍSTICAS:

- Impermeabilidad y estanquidad aseguradas.
- Alta resistencia química.
- Alta resistencia mecánica.

APLICACIONES: Viviendas familiares, comunidades, hoteles rurales, campings, restaurantes.

MEDIDAS MÁS HABITUALES

Capacidad L.	Usuarios equivalentes
1000	2-4
1500	3-5
2000	4-6
3000	6-8
3000	6-8
4000	8-12
5000	10-16
7500	16-20
10000	20-30

FUNCIONAMIENTO:

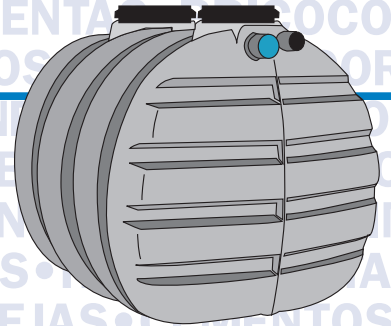
Procesos físicos:

- Decantación: Facilita la precipitación de las materias sólidas en suspensión.
- Flotación: Separación de las grasas, detergentes, etc., con menor densidad que el agua.
- Filtración: Eliminación de la materia en suspensión mediante un material filtrante de alto rendimiento.

Procesos biológicos:

En este proceso la materia orgánica contenida en las aguas residuales es consumida por los microorganismos contenidos en las aguas, mediante tratamientos anaeróbico y aeróbico.

- Proceso anaeróbico: Los microorganismos en ausencia de oxígeno transforman la materia orgánica en CH_4 , SH_2 y NH_3 .
- Proceso aeróbico: Los microorganismos en presencia de oxígeno transforman la materia orgánica en CO_2 , SO_2 y NO_3 .



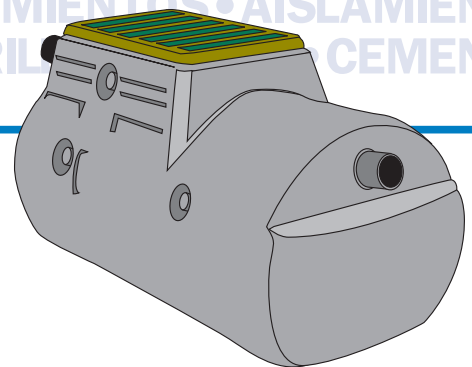
FILTRO BIOLÓGICO

DEFINICIÓN:

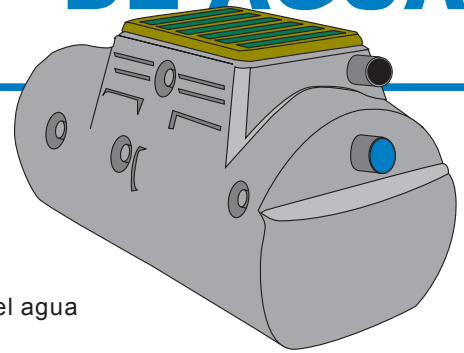
Las aguas tratadas en una fosa séptica, se hacen pasar por un filtro con un material filtrante de alto rendimiento y elevada superficie específica. Este sistema permite el tratamiento biológico de las aguas asimilables a domésticas proporcionando un buen rendimiento en calidad de aguas a la salida del equipo.

FUNCIONAMIENTO:

- **Proceso físico:** Filtrado: Un filtro de alto rendimiento reduce la materia en suspensión.
- **Procesos biológicos:** Proceso aerobico: Ahora la materia orgánica se vuelve a reducir, y para ello los microorganismos vivos presentes van a necesitar del oxígeno disuelto en las aguas. Los productos resultantes son CO_2 y H_2O . Estos procesos necesitan de un sistema de ventilación elevada para evacuar los gases que producen y para renovar el aire para los procesos biológicos.



SEPARADOR DE GRASAS



DEFINICIÓN:

Elementos que recogen aguas que contienen grasas y detergentes procedentes de la industria, cocinas, lavanderías, etc. y que han de ser tratados por separado al resto de las aguas por su alta carga contaminante. Fabricados en Polietileno de Alta Densidad por extrusión soplado.

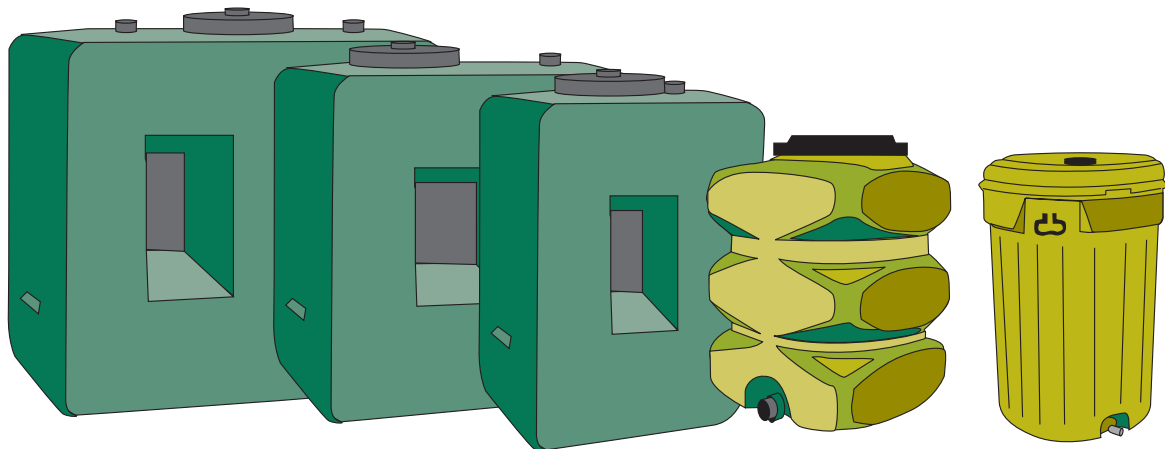
FUNCIONAMIENTO:

Mediante flotación, debido a su bajo peso específico, se separan del resto del agua detergentes, grasas, aceites y espumas. Para instalarla debe haber una red separada del resto de aguas grises y negras.

APLICACIONES:

Hoteles, restaurantes, lavanderías, residencias, industrias alimentarias, etc.

DEPOSITOS PARA EL ALMACENAMIENTO DE AGUA



DEFINICIÓN:

Para el almacenamiento de agua potable y para la recogida de aguas pluviales. Fabricados en Polietileno de Alta Densidad por extrusión soplado.

Con boca de hombre, para facilitar su limpieza y manipulación.

También pueden tener salidas inferiores para facilitar la evacuación del contenido, o conectarlos a un grupo de presión, red contra incendios, etc..

CARACTERÍSTICAS:

- Registro sanitario obligatorio.
- Alta resistencia mecánica.
- Estanquidad e impermeabilidad absolutas.
- Resistencia al cloro.
- Múltiples formas: rectangulares, modulares, troncocónicas.

APLICACIONES:

- Almacenamiento de agua potable.
- Almacenamiento de aguas para consumo agrícola.
- Almacenamiento de alimentos y productos químicos con densidad $<1,2 \text{ g/cm}^3$.
- Almacenamiento y recogida de aguas pluviales.
- Instalaciones de grupos de presión.
- Redes contra incendios.

Fontanería y calefacción



FONTANERÍA • CALEFACCIÓN • COCINAS • CHIMEN
ESTIMIENTOS • AISLAMIENTOS • HERRAMIENTAS •
ADRILUCCIÓN • LADRILLOS • TEJAS • CEMENTOS • D
ACCIÓN • FONTANERÍA • CALEFACCIÓN • COCINAS •
S • REVESTIMIENTOS • AISLAMIENTOS • HERRAMIE
CIÓN • LADRILLOS • TEJAS • CEMENTOS • DERIVADO
FONTANERÍA • CALEFACCIÓN • COCINAS • CHIMEN
ESTIMIENTOS • AISLAMIENTOS • HERRAMIENTAS •
ADRILLOS • TEJAS • CEMENTOS • DERIVADOS • BAÑ
ERÍA • CALEFACCIÓN • COCINAS • CHIMENEAS • PA
NTOS • AISLAMIENTOS • HERRAMIENTAS • BRICO
S • TEJAS • CEMENTOS • DERIVADOS • COCINAS •
REVESTIMIENTOS • AISLAMIENTOS • HERRAMIEN
CIÓN • LADRILLOS • TEJAS • CEMENTOS • DERIVADOS
FONTANERÍA • CALEFACCIÓN • COCINAS • CHIMENE
TIMIENTOS • AISLAMIENTOS • HERRAMIENTAS • B
ÑO • DECORACIÓN • FONTANERÍA • CALEFACCIÓN •
PAVIMENTOS • REVESTIMIENTOS • AISLAMIENTOS •
ONSTRUCCIÓN • LADRILLOS • TEJAS • CEMENTOS •
RACIÓN • FONTANERÍA • CALEFACCIÓN • COCINAS
S • REVESTIMIENTOS • AISLAMIENTOS • HERRAM
CIÓN • LADRILLOS • TEJAS • CEMENTOS • DERIVAD
FONTANERÍA • CALEFACCIÓN • COCINAS • CHIME
ESTIMIENTOS • AISLAMIENTOS • HERRAMIENTAS •
ADRILLOS • TEJAS • CEMENTOS • DERIVADOS • BAÑ
ERÍA • CALEFACCIÓN • COCINAS • CHIMENEAS • PA
NTOS • AISLAMIENTOS • RAMIENTAS • BRICOCONS
TEJAS • CEMENTOS • DERIVADOS • BAÑO • DECORA
FACCIÓN • COCINAS • CHIMENEAS • PAVIMENTOS •
VIENTOS • HERRAMIENTAS • BRICOCONSTRUCCI
FONTANERÍA • CALEFACCIÓN • COCINAS • CHIME
ESTIMIENTOS • AISLAMIENTOS • HERRAMIENTAS •
ADRILHERRAMIENTAS • BRICOCONSTRUCCIÓN • L
NTOS • CALEFACCIÓN • COCINAS • CHIMENEAS • PA
ECC • AISLAMIENTOS • HERRAMIENTAS • BRICO