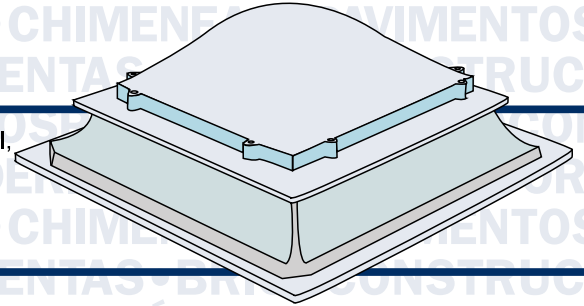


## CLARABOYAS

### DEFINICIÓN

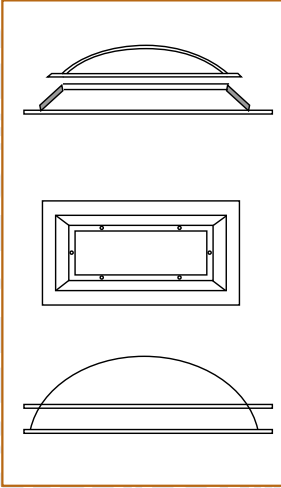
Elementos que colocados en las cubiertas permiten aprovechar la luz cenital, ventilan, evacuan humos y proporcionan acceso al exterior.



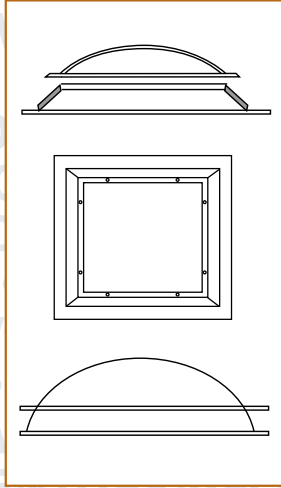
### MODELOS

#### POR SU FORMA

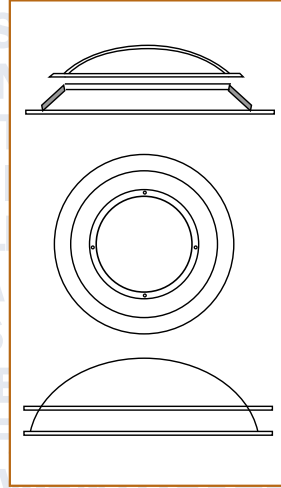
##### Rectangulares



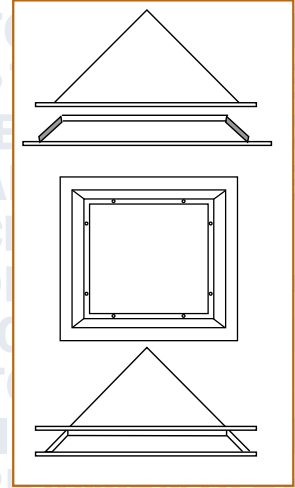
##### Cuadradas



##### Circulares



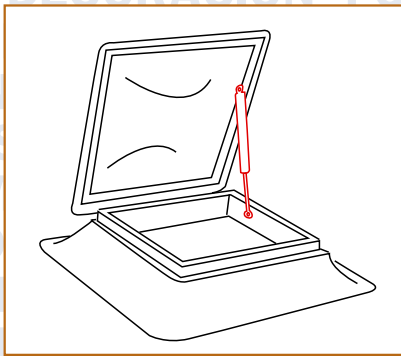
##### Piramidales



#### POR SU APERTURA

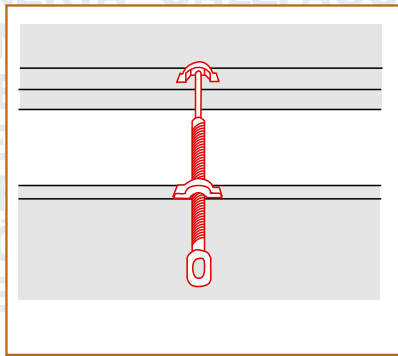
##### Apertura telescópica

Se utiliza para acceder a la cubierta desde el interior. La apertura de la cúpula puede ir de 70° a 85°, se acciona la apertura manualmente.



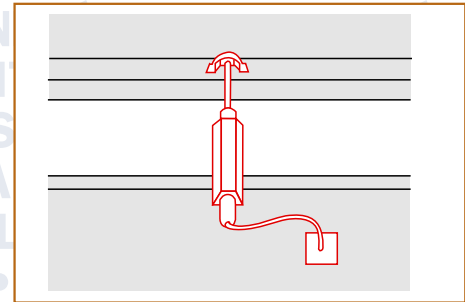
##### Apertura por husillo

Es aconsejable para ventilación de los locales. Se acciona mediante una manivela tipo toldo de 1,8 m. de longitud



##### Apertura automática

Es como la de husillo, salvo que utiliza un motor eléctrico. Es adecuado para salones, despachos, huecos de escaleras, grandes almacenes... cuando se busca la máxima comodidad o bien cuando vaya a ser colocada a más de 4 m de altura. Su apertura máxima es de 30 cm.



### COMPONENTES

#### ZÓCALO

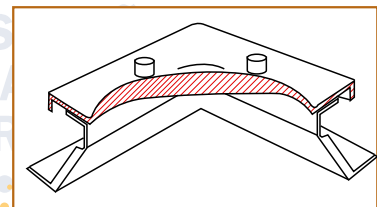
Soporte que va en la cubierta y que servirá de apoyo a la cúpula. Puede ser de resina de poliéster reforzado con fibra de vidrio y espuma de poliuretano en el interior.

#### CÚPULA

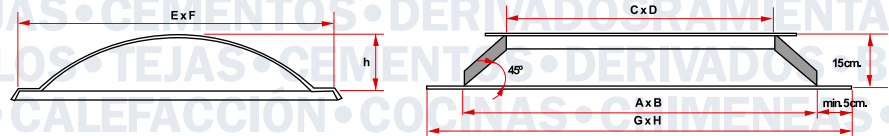
Parte superior de la claraboya, que apoya en el zócalo, y que gracias a su forma esférica o piramidal permite el paso de la luz al interior. Está fabricada en vidrio acrílico (polimetacrilato de metilo).

#### CÚPULA BIVALVA

En ocasiones, cuando se quiere extremar el aislamiento térmico, o en lugares donde las condiciones de humedad son extremas, se utilizan la Cúpula Bivalva. Es una cúpula doble, en la que la unión forma una cámara de aire, que es la responsable de este mayor aislamiento térmico.



## MEDIDAS MÁS HABITUALES



### CLARABOYAS CUADRADAS

Hueco del Forjado	Entrada de luz	Medida de cúpula	Dimensión total	Superficie iluminada	Altura de la cúpula
A x B	C x D	ExF	G x H	m <sup>2</sup>	h
* 60x60	40x40	53x53	70x70	0,16	13
* 70x70	51x51	63x63	80x80	0,26	13
* 80x80	60x60	75x75	90x90	0,36	13
* 90x90	71x71	84x84	100x100	0,50	13
* 100x100	79x79	94x94	110x110	0,62	18
* 120x120	99x99	114x114	130x130	0,98	22
140x140	120x120	135x135	150x150	1,44	30
150x150	130x130	145x145	160x160	1,69	30
160x160	139x139	152x152	170x170	1,93	35
180x180	161x161	173x173	190x190	2,59	35
200 x 200	180x180	193x193	210 x 210	3,24	40

### CLARABOYAS RECTANGULARES

Hueco del Forjado	Entrada de luz	Medida de cúpula	Dimensión total	Superficie iluminada	Altura de la cúpula
A x B	C x D	ExF	G x H	m <sup>2</sup>	h
* 50x100	30x80	45x95	60x110	0,27	11
* 60x90	40x69	54x84	70x100	0,27	13
* 70x100	51x81	63x93	80x110	0,41	14
* 90x120	69x99	82x113	100x130	0,68	18
100x150	79x129	92x141	110x160	0,89	24
100x200	80x178	93x193	110x210	1,42	30
150x200	132x 182	147x193	160x210	2,40	35
160x240	135x218	149x232	170x250	3,00	38
200x300	175x276	193x291	210x310	4,83	40

### CLARABOYAS PIRAMIDALES

Hueco del Forjado	Entrada de luz	Medida de cúpula	Dimensión total	Superficie iluminada	Altura de la cúpula
A x B	C x D	ExF	G x H	m <sup>2</sup>	h
60x60	40x40	53x53	70x70	0,16	18
70x70	51x51	63x63	80x80	0,26	20
80x80	60x60	75x75	90x90	0,36	22
90x90	71x71	84x84	100x100	0,50	25
100x100	79x79	94x94	110x110	0,62	28
120x120	99x99	114x114	130x130	0,98	31
150x150	130x130	145x145	160x160	1,69	50
200x200	165x165	181x181	210x210	2,72	36

### CLARABOYAS REDONDAS

Hueco del Forjado	Entrada de luz	Medida de cúpula	Dimensión total	Superficie iluminada	Altura de la cúpula
A x B	C x D	ExF	G x H	m <sup>2</sup>	h
* 60	40	53	70ø	0,15	12
* 70	51	63	80ø	0,21	13
* 80	60	73	90ø	0,30	13
* 100	79	94	110ø	0,51	18
* 120	99	114	130ø	0,80	22
150	130	145	160ø	1,35	30
200	180	195	210ø	2,58	40

\* Se pueden encontrar con cúpulas de alto impacto.

## INSTALACIÓN

- 1- Céntrese el zócalo sobre el hueco dejado en el forjado.
- 2- Mediante tirafondos o clavos acerados, fíjese el zócalo sobre la cubierta.
- 3- Aplíquese la capa impermeabilizante cubriendo la totalidad de la pared exterior del zócalo
- 4- Móntese la cúpula sobre el zócalo, sin apretar excesivamente los tornillos para evitar la rotura de la cúpula o anular el efecto de la junta de dilatación.

**IMPORTANTE:**  
No colocar la cúpula hasta que se haya concluido el montaje del zócalo. Con ello evitaremos las posibles manchas permanentes producidas por la tela asfáltica o cualquier otro desperfecto.

Se puede colocar una cúpula ( sin zócalo ) directamente sobre muretes de hormigón o ladrillo. La fijación se debe realizar mediante tornillería y tacos adecuados para el material de la base. Es indispensable que la superficie del murete sea plana y uniforme para evitar tensiones y roturas en la cúpula. Impermeabilizar la cubierta hasta la parte superior del murete.

**IMPORTANTE:**  
Se debe de tener en cuenta la medida de la cúpula ExF y la entrada de luz CxD que varían en cada caso.

